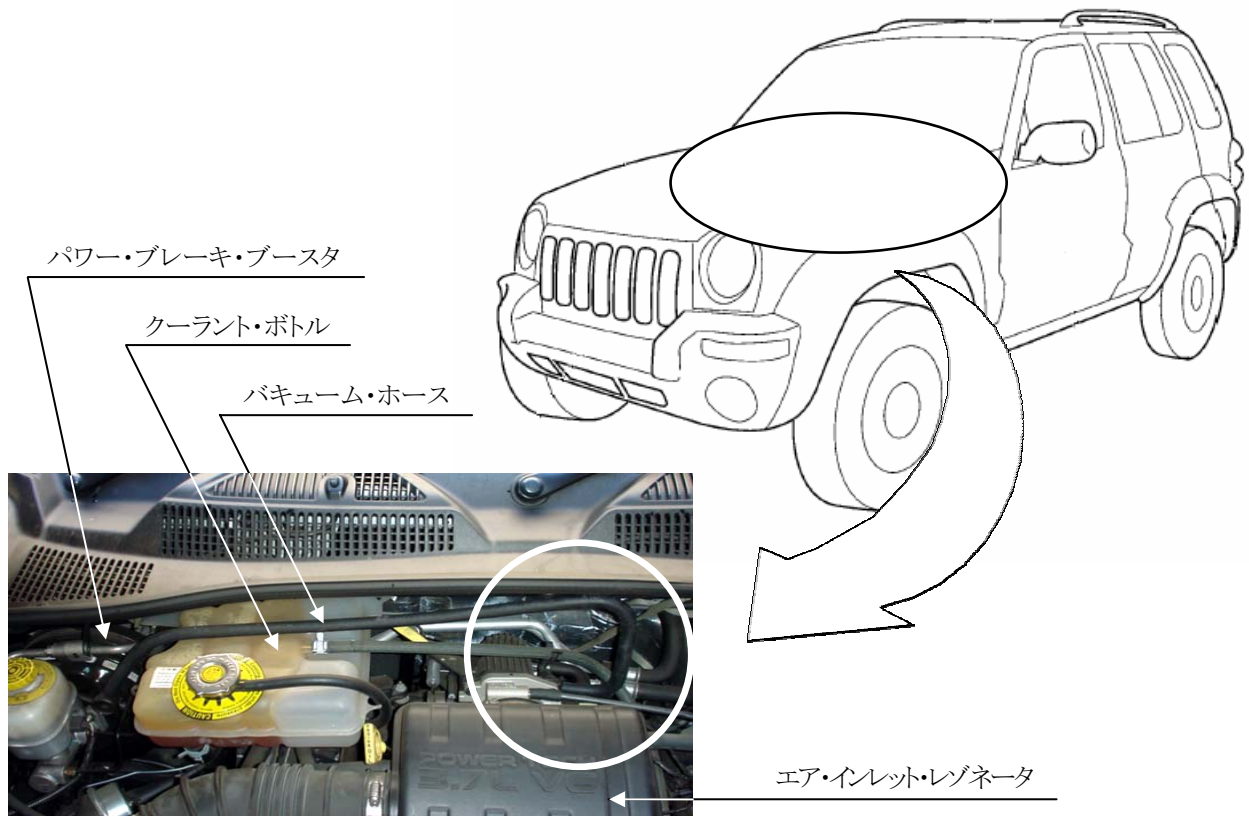
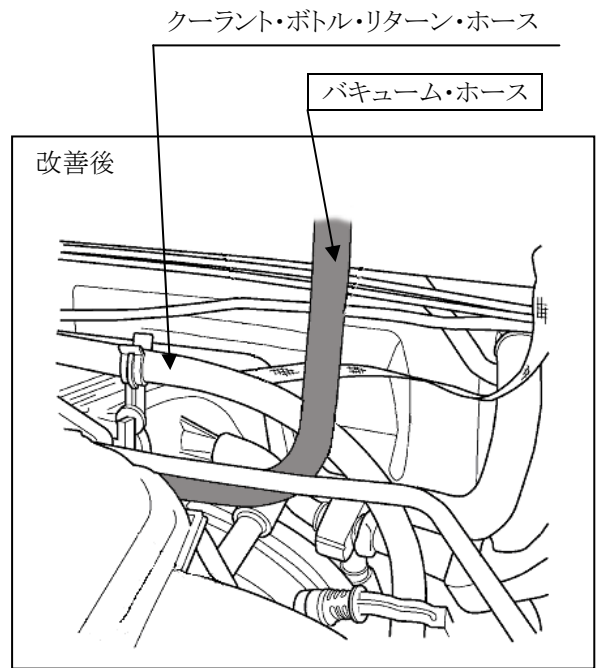
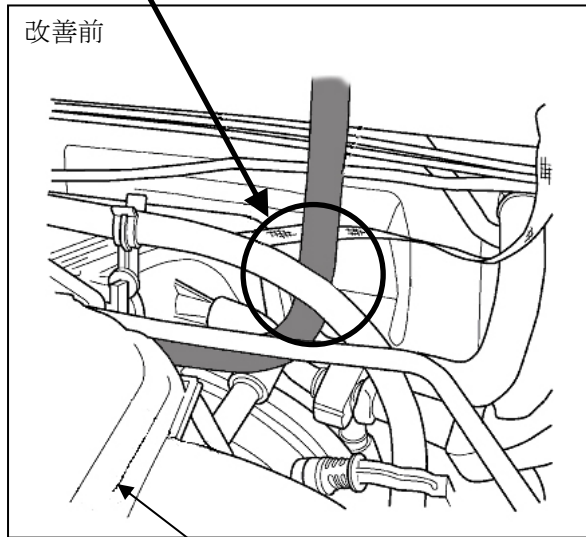


改善箇所説明図



不具合発生箇所



エア・インレット・レゾネータ

注： は交換部品を示す。

制動装置において、制動倍力装置に接続するバキューム・ホースの組み付けが不適切なため、当該ホースと冷却水用ホースとが干渉しているものがあり、走行中の振動等によりバキューム・ホースが擦れて磨耗し、そのままの状態で使用を続けると、バキューム・ホースに穴があいて負圧が漏れ、制動倍力装置の機能が低下して制動力が不足するおそれがある。

改善の内容

全車両、バキューム・ホースの取り廻しを変更する。尚、当該ホースに変形または損傷があるものは当該ホースを新品と交換する。